

INFORMATIONS PRESCRIPTEUR

Clip System Junckers

CLIP SYSTEM JUNCKERS

C 1.0	Informations Générales
C 1.1	Informations Clip System
C 1.1.1	Informations prescripteur
C 1.1.2	Instructions de pose

Fig. 1

DESCRIPTION GÉNÉRALE DU SYSTÈME DE PARQUET

Ce système de parquet Junckers consiste en lames 2 frises Junckers et de lames larges assemblées à l'aide de clips sur une sous-couche intermédiaire résiliente offrant un bon confort de marche et des propriétés anti-bruit.

Ce système convient aux bâtiments à usage commercial et résidentiel. Le parquet est compatible avec les systèmes de chauffage au sol hydrauliques ou électriques, voir E 4.0.

Hauteur de construction : environ 17 mm.

La documentation complète de ce système comprend les fiches C 1.0, C 1.1, C 1.1. 1, C 1.1.2, voir Fig 1.

COMPOSANTS DU SYSTÈME

1 - Lames

- Lames 2 frises 14 mm et 22 mm et Pont de bateau.
- Lames larges 15 mm et 20,5 mm et Pont de bateau.

Essences, dimensions, choix et finitions:

Frises 2 lames 22 x 129 mm : voir B 2.0

Frises 2 lames 14 x 129 mm : voir B 3.0

Lames larges 20,5 x 140 mm : voir B 5.0

Lames larges 20,5 x 185 mm : voir B 6.0

Lames larges 15 x 129 mm voir B 7.0

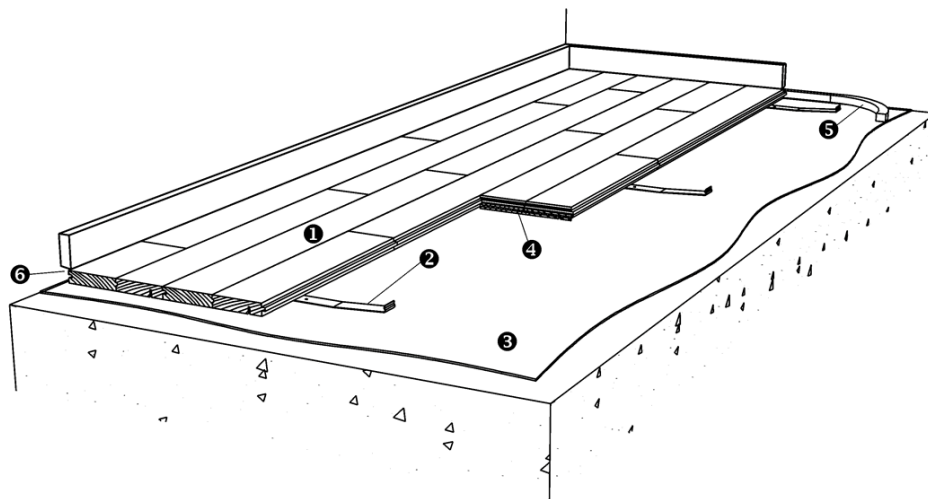


Fig. 3

2 - Clips

HR 25-50% : 129,1 mm / 1 trou

HR 35-65 % : 129,4 mm / 2 trous

HR 60-85 % : 129,8 mm / 3 trous

3 - Couches intermédiaires

- ProFoam Junckers
- JunckersFoam
- Carton pour plancher, 500 g/m².
- Polystyrène

4 - Colle

- SylvaFix Junckers

5 - Bande néoprène Junckers

12 x 12 mm

6 Espace de dilatation entre la lame et le mur

- 2 mm par mètre de largeur du parquet de chaque côté, minimum 12 mm.

Également aux point fixes comme les piliers.

Fig. 2

DESCRIPTION DU SYSTÈME

Le parquet flottant assemblé par Clip System doit être installé sur une sous-construction en béton, en béton cellulaire, ragréage ou bois. La sous-construction doit être plane avec une tolérance maximum de 2 mm sous une règle de 1,5 m. La surface doit être lisse. Les irrégularités mineures doivent être corrigées.

La couche intermédiaire dépend de la structure de la sous-construction et des conditions d'humidité.

LAMES

Les lames sont posées selon un motif continu, irrégulier, en répartissant les bouts de lames au hasard sur l'ensemble du parquet. Pour éviter le gaspillage, les chutes peuvent être utilisées pour commencer une nouvelle rangée.
Les joints de bouts doivent être collés grâce à la colle Junckers SilvaFix.

Propriétés anti-bruit

Pour plus d'informations, voir E 5.0.

Fig. 4

COUCHES INTERMÉDIAIRES ET SOUS-CONSTRUCTION

Sur une sous-construction en béton ou une chape où persiste un risque d'humidité résiduelle, utiliser la mousse Junckers ProFoam, voir H 3.6.

Sur les sous-constructions en bois, utiliser la mousse JunckersFoam, voir H 3.5.

Pour plus d'informations sur le choix de la couche intermédiaire, voir C 1.1, - Couche intermédiaire.

RÉSISTANCE À LA CHARGE

La résistance à la charge du ClipSystem dépend de la charge ponctuelle et du type de sousconstruction. Dans certains cas, la dilatation totale du parquet dans le sens de la largeur peut avoir aussi une influence, selon le climat de la pièce et la taille des clips. La fréquence des charges ponctuelles est également importante.

Le Tableau 2 présente la rigidité et la résistance à la charge en fonction des classes de charges selon la norme EN 1991-1-1. Pour de plus amples informations sur les classes et les types de charges, voir C 1.0 - Rigidité et résistance à la charge.

	Types de charges	Loading types
Catégories de charges	Zones et points de charge	Charge roulante
A+B : Résidentiel + Bureau	Approuvé (tous produits) Polystyrène : 30+40	Approuvé (tous produits) Polystyrène : 30+40
C1+C2+C3+D1 : Bâtiments publics et zones commerciales	Approuvé* (20.5 et 22 mm uniquement) Polystyrène : 40 kg/m ³ Approuvé *	Approuvé* (20,5 et 22 mm uniquement) Polystyrène : 40 kg/m ³ Approuvé *

* Par dessus le Polystyrène, utiliser une sous-couche de répartition de charge en carton ou en contreplaqué de 10 mm minimum.

Tableau 1

CONSOMMATION MATIÈRES

Lames : Zone totale + 2% de perte

Clips : voir C 1.1 - clips

Couches intermédiaires : Zone totale + 10% de perte

Sylvafix Junckers : 1 bouteille, 0,75 litre pour 50 m²

Bande néoprène Junckers : 2 x la largeur du parquet